

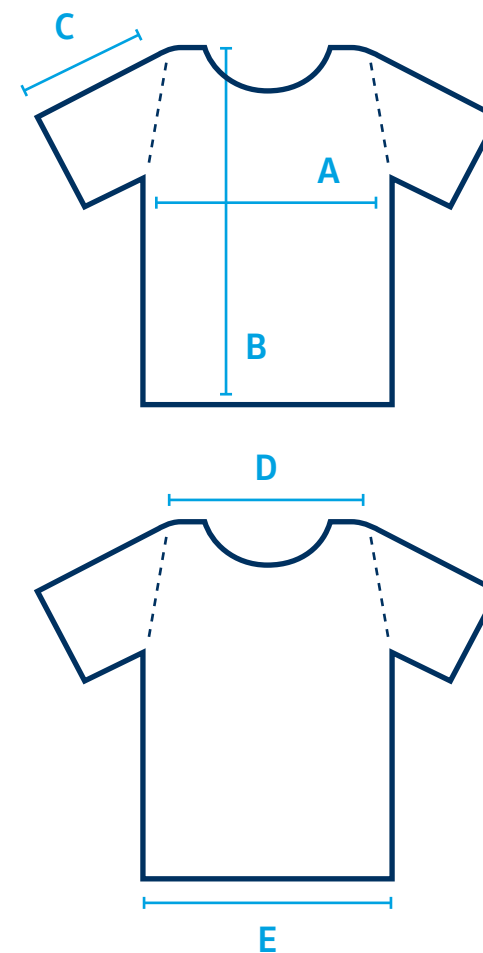


Tabulka velikostí

Tričko Unisex

Rozměr / velikost	XS	S	M	L	XL	XXL
A Polovina obvodu hrudníku	49	52	55	59	63	67
B Délka od nejvyššího bodu ramene	68	71	73	75	77	79
C Délka rukávu od ramene	20	22	23	24	25	26
D Celková šířka ramen	42	45	47	49	51	53
E Polovina obvodu dolního okraje	48	51	54	58	62	66

Všechny rozměry jsou uvedeny v centimetrech (cm).
Tolerance u rozměrů A,B a E jsou +/- 1 cm, u rozměrů C a D +/- 0,5 cm.



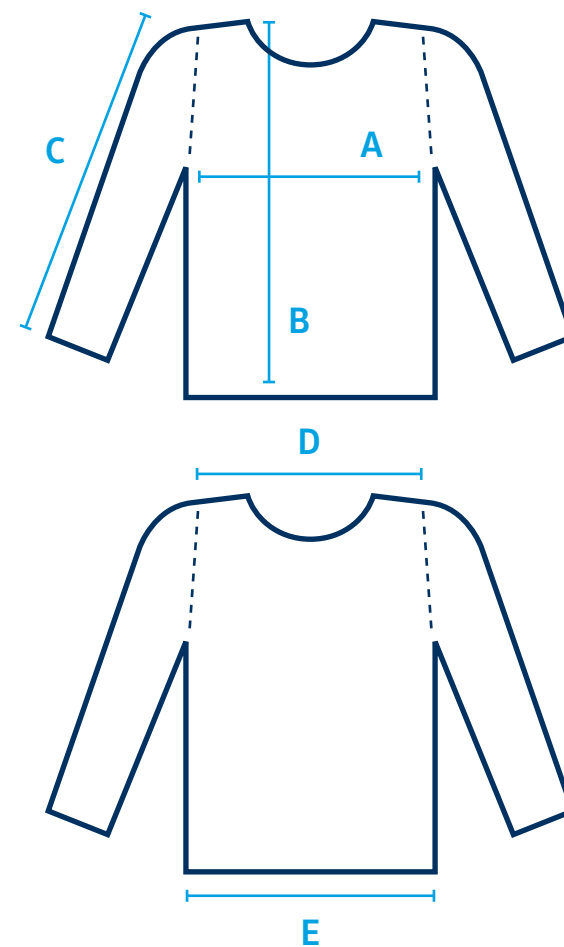


Tabulka velikostí

Pánský svetr

Rozměr / velikost	XS	S	M	L	XL	XXL
A Polovina obvodu hrudníku	49	52	55	58	61	64
B Délka od nejvyššího bodu ramene	65	67	69	71	73	75
C Délka rukávu od ramene	59	60	61	62	63	64
D Celková šířka ramen	41,5	43,5	45,5	47,5	49,5	51,5
E Polovina obvodu dolního okraje	43	47	51	55	59	63

Všechny rozměry jsou uvedeny v centimetrech (cm).
Tolerance u rozměrů A a E jsou +/- 1 cm, u rozměrů B, C a D +/- 0,5 cm.



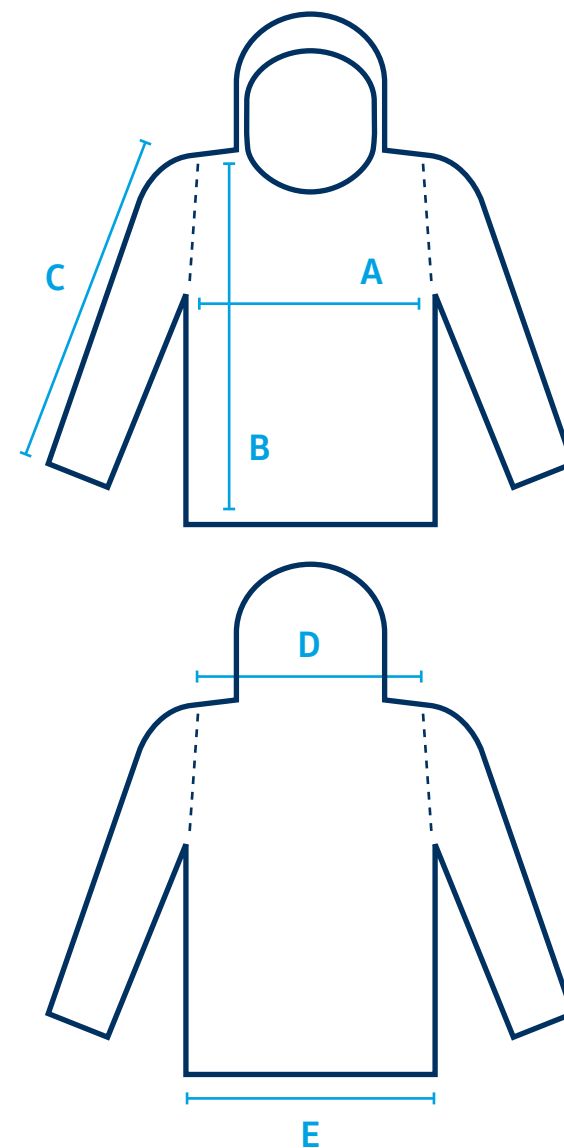


Tabulka velikostí

Mikina s kapucí

Rozměr / velikost	XS	S	M	L	XL	XXL
A Polovina obvodu hrudníku	49	52	55	58	61	64
B Délka od nejvyššího bodu ramene	65	67	69	71	73	75
C Délka rukávu od ramene	59	60	61	62	63	64
D Celková šířka ramen	41,5	43,5	45,5	47,5	49,5	51,5
E Polovina obvodu dolního okraje	43	47	51	55	59	63

Všechny rozměry jsou uvedeny v centimetrech (cm).
Tolerance u všech rozměrů jsou +/- 1 cm.



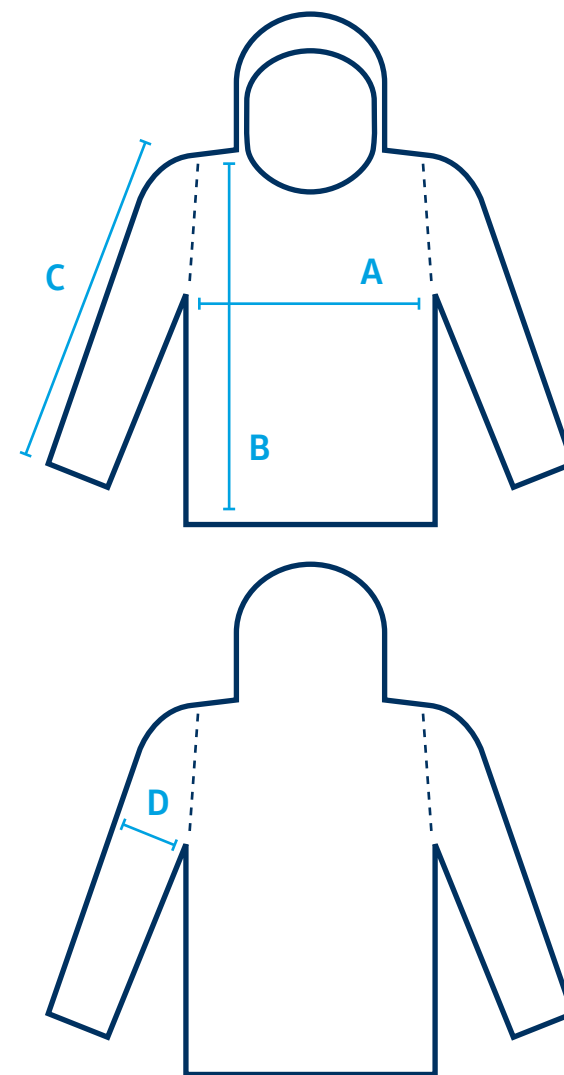


Tabulka velikostí

Elastická mikina s kapucí

Rozměr / velikost	S	M	L	XL	XXL	3XL
A Polovina obvodu hrudníku	50	53	57	61	64	67
B Délka od nejvyššího bodu ramene	64	66	68	70	72	74
C Délka rukávu od ramene	86,5	88,25	90	91,75	93,5	95,25
D Šířka rukávu u ramene	18,5	19,25	20	21,5	23	24,5

Všechny rozměry jsou uvedeny v centimetrech (cm).
Tolerance u šířky rukávu je +/- 1 cm, u všech ostatních rozměrů jsou +/- 1,5 cm.



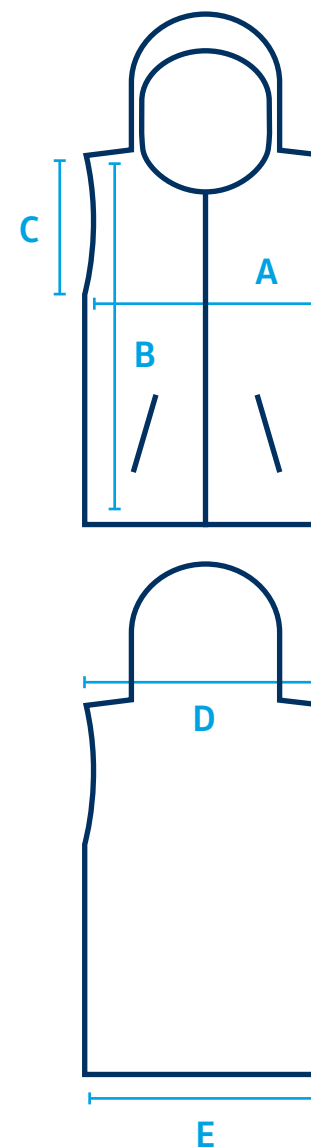


Tabulka velikostí

Vesta s kapucí

Rozměr / velikost	S	M	L	XL	XXL
A Polovina obvodu hrudníku	50	53	56	59	62
B Délka od nejvyššího bodu ramene	64	66	68	70	72
C Otvor pro rukáv	22	23	24	25,5	27
D Celková šířka ramen	42	44	46	48	50
E Polovina obvodu dolního okraje	39	42	45	48	51

Všechny rozměry jsou uvedeny v centimetrech (cm).
Tolerance u všech rozměrů jsou +/- 1 cm.





Tabulka velikostí

Softshellová bunda

Rozměr / velikost	XS	S	M	L	XL	XXL	3XL
A Polovina obvodu hrudníku	47	50	53	56	59	62	65
B Délka od nejvyššího bodu ramene	67	69	71	73	75	77	79
C Délka rukávu od ramene	65	66	67	68	69	70	71
D Celková šířka ramen	43,5	45	46,5	48	49,5	51	52,5
E Šířka rukávu	19,5	20,5	21,5	22,5	23,5	24,5	25,5

Všechny rozměry jsou uvedeny v centimetrech (cm).
Tolerance u šířky rukávu je +/- 1 cm, u všech ostatních rozměrů jsou +/- 1,5 cm.

